

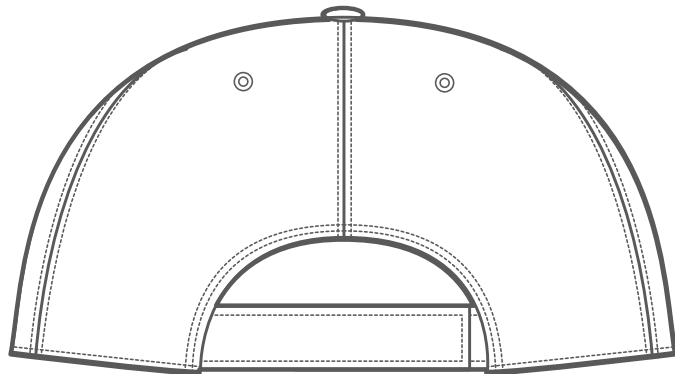
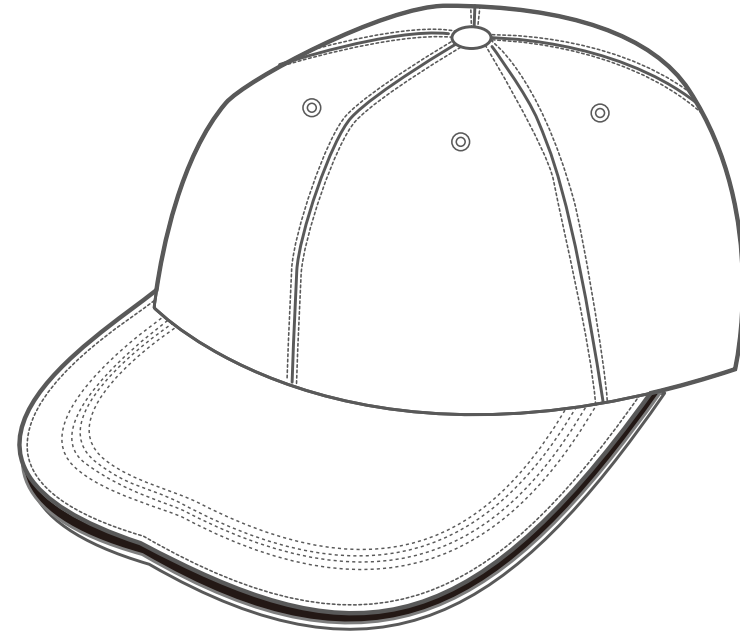
下書き用紙

有限会社 ルーツ

FAX 086-436-6399

何となくのイメージで結構ですので、ご要望をお書き込み下さい。

(TEL 0120-979-593)



ご連絡先 (ご都合の良い連絡方法や時間帯がございましたらお書き添え下さい)

TEL

FAX

e-mail

お名前